

# KOMATSU

## WA100M-8



Wiellader

**Motorvermogen**  
69,8 kW / 93,6 PK @ 2000 tpm

**Bedrijfgewicht**  
7075 - 7465 kg

**Bakcapaciteit**  
1,05 - 1,8 m<sup>3</sup>

## WA100M-8



Motorvermogen

**69,8 kW / 93,6 PK @ 2000 tpm**

Bedrijfgewicht

**7075 - 7465 kg**

Bakcapaciteit

**1,05 - 1,8 m<sup>3</sup>**

# Efficiënter brandstofverbruik en **milieuvriendelijker**

## Krachtig en milieuvriendelijk

- EU Stage V motor
- Hoog laad- en kantelvermogen
- Superieure uitbreekkracht
- Uiterst efficiënte hydrostatische aandrijflijn
- Lage operationele kosten

## Maximaal comfort

- Geluidsarme en ergonomische werkomgeving
- Grote multifunctionele monitor
- Multifunctionele PPC-hendel met optionele elektronische aansturing van 3de en 4de functie (EPC)
- Airconditioning (optie)
- Elektronisch bestuurd laststabilisator (ECSS) (optie)

## Totale veelzijdigheid

- Easy Fork (EF)-kinematiek voor parallelle hefbeweging bij gebruik palletfork
- Uitstekend zicht rondom
- 3de en 4de hydraulisch circuit aan de achterkant van de machine (optie)
- Uitvoering met hoge doorstroming (optie) (max. 120 l/min bij 210 bar)
- In hoogte verstelbare trekhaken (optie)

## Gemakkelijk onderhoud

- Kantelbare cabine
- Wijd openklapbare motorkap
- Grofmazige radiator met (optie) automatisch omkerende ventilator
- Onderhoudspunten snel toegankelijk via zijpaneel

## Komtrax

- Draadloos Komatsu-monitoringsysteem
- 4G mobiele communicatie
- Geïntegreerde communicatieantenne
- Verbeterde operationele gegevens en brandstofbesparing



# Krachtig en milieuvriendelijk



### Hoog vermogen voor topprestaties

De Komatsu SAA4D94LE-3-motor is geoptimaliseerd voor gebruik bij zware bouwtoepassingen. U kunt dus vertrouwen op een hoog koppel, zelfs bij een laag toerental. Met zijn hoge velgtrekkraft en genoeg reserves – zelfs bij de zwaarste bodemomstandigheden – heeft de WA100M-8 nog steeds een laag brandstofverbruik. De volautomatische, hydrostatische transmissie stuurt vermogen naar alle vier wielen en de grote brandstoftank (110 l) garandeert een lange, ononderbroken werkdag.

### Voldoet aan EU Stage V

De Komatsu-motor, die voldoet aan de EU Stage V-normen, is productief, betrouwbaar en efficiënt. Dankzij zijn ultra-lage emissie heeft deze motor minder impact op het milieu en presteert het beter, waardoor de bedrijfskosten naar beneden gaan en de machinist in totale gemoedsrust kan werken. Het nabehandelingssysteem combineert een Komatsu deeltjesfilter (KDPF) met een reinigingsinterval van 6000 uren en selectieve katalytische reductie (SCR).

### Overweldigend rendement

Bent u op zoek naar een kleine machine die grootse prestaties levert? Dan is deze compacte wiellader iets voor u. Dankzij de verbluffende hef- en storthoogte en superieure graafkracht presteert deze wiellader net zo goed als een grote machine. Als hij wordt uitgerust met één van de opnieuw ontworpen, grotere en eenvoudiger te vullen bakken van Komatsu of met palletvorken, staat het hoge laadvermogen van deze krachtpatser garant voor maximale productiviteit.

## Totale veelzijdigheid

### Gevarieerd en flexibel

De compacte wielladers van Komatsu vormen de optimale keuze voor uiteenlopende toepassingen, op bouwterreinen, in de recyclingindustrie of landbouw. De hydraulische snelwissel en een uitgebreid assortiment aan uitrustingsstukken maken deze machines uitermate veelzijdig. Wanneer de bestuurder werkt met de Komatsu palletvorken kan hij vertrouwen op EF-kinematiciek voor het parallel aan de grond vervoeren van ladingen zonder dat de vorken moeten worden aangepast.

### Ruime keuze aan opties

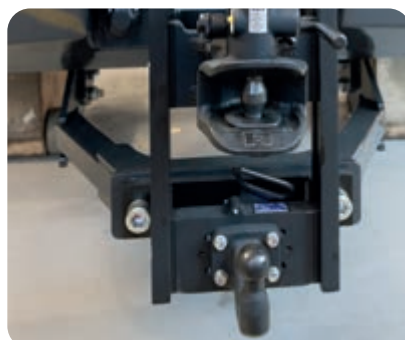
De optionele ECSS-laststabilisator vermindert schokken en biedt meer productiviteit en comfort. En voor extra trekkracht kunnen de optionele assen met 100% differentieelblokkering worden geactiveerd. Een trekhaak is standaard. In de hoogte verstelbare, kogelvormige en automatische trekhaken zijn verkrijgbaar als optie en uitwisselbaar zonder extra benodigd gereedschap.

### Superieure veiligheid

U heeft meer stabiliteit dankzij het lage zwaartepunt en uitstekend zicht rondom dankzij de compacte afmetingen. De standaard veiligheidssystemen als ROPS/FOPS-cabine, achteruitrijalarm, achteruitrijlicht en grote spiegels vormen extra troeven die bijdragen aan de veelzijdigheid van de WA100M-8.



Uitvoering met hoge doorstroming max. 120 l/min bij 210 bar (optie)



In hoogte verstelbare, kogelvormige en automatische trekhaken (optie)



40 km/h beperkte hydrostatische aandrijflijn (optie)

## Maximaal comfort



### Uitstekend zicht rondom

Dankzij het ruime glasoppervlak en de lagere deurvensters biedt de machine een uitstekend zicht in alle richtingen, zodat de machinist de omgeving volledig kan overzien.

De standaard verwarmde achterrauit en het lage profiel van de nieuw ontworpen uitlaatpijp zorgen voor een verbeterd zicht naar achteren (volgens ISO 5006).



## Maximaal bestuurderscomfort

Samen met het compacte formaat biedt de WA100M-8 een ongeëvenaard comfort. De ruime cabine werd ontwikkeld met een bijzonder oog voor details en speciale aandacht voor de ergonomische besturing. Doeltreffende airconditioning- (optie) en ventilatiesystemen garanderen een ideaal thermisch comfort. De ruime cabinedeur maakt snel en veilig in- en uitstappen mogelijk. De optimale geluidsisolatie zorgt voor een stille en comfortabele werkomgeving.

## Nieuwe multifunctionele monitor met meer informatie

De gebruiksvriendelijke multifunctionele kleurenmonitor met beheers- en bewakingssysteem voor de werkuitrusting (EMMS) maakt veilig en vlot werken mogelijk. De eco-meter en eco-functie met proactieve aanbevelingen helpen om maximaal op brandstof te besparen. De monitor kan aan uw wensen worden aangepast en biedt de keuze uit 15 talen.



## Eenvoudige bediening

De multifunctionele PPC-hendel met optionele elektronische aansturing van de 3de en 4de functie (EPC) bevat ook een vooruit-neutraal-achteruit schakelaar om snel en vlot te rijden. Uitrustingsstukken voor de extra functie kunnen ingesteld worden op continu of proportionele bediening. Dit maakt het voor de machinist mogelijk de giek, de bak en het uitrustingsstuk met één hendel te besturen. Een automatische inchingfunctie is beschikbaar op verzoek. Voor een ruim en nog veelzijdiger werkbereik zijn andere opties, zoals hoge hydraulische doorstroming (max. 120 l/min. bij 210 bar) en snelheidscontrole beschikbaar.



Multifunctionele PPC-hendel met optionele elektronische aansturing van 3de en 4de functie (EPC)



Grote multifunctionele monitor



Verbeterde, ergonomische bedieningselementen

## Gemakkelijk onderhoud

### Betrouwbare partner

Komatsu compacte wielladers zijn wereldwijd bekend om hun robuustheid en duurzaamheid. Alle onderhoudswerkzaamheden en reparaties kunnen makkelijk en snel worden uitgevoerd dankzij de unieke kantelbare

cabine. De motorkap kan wijd open worden geklapt voor snelle dagelijkse inspecties; de elektrische onderdelen zitten goed beschermd achter een onderhoudspaneel in de cabine en de eenvoudig te reinigen radiator

is gemakkelijk toegankelijk. Één compartiment voor de accu, hoofdschakelaar en relais verbetert de toegankelijkheid voor onderhoud aan het elektrische systeem.



Snelle, eenvoudige en comfortabele toegang tot dagelijkse inspectiepunten



Kantelbare fan biedt gemakkelijke toegang voor het reinigen van de radiator



Het in de fabriek gemonteerde automatische smeersysteem beperkt het dagelijkse onderhoudswerk tot een minimum (optie)



## Informatie- en communicatietechnologie



### Kennis

Op alle belangrijke vragen over uw machines krijgt u vlot antwoord: wat doen ze, wanneer zijn er werkzaamheden verricht, waar bevinden ze zich, hoe kunnen ze efficiënter worden gebruikt en wanneer moet er onderhoud worden uitgevoerd. Gegevens over de prestaties worden via draadloze communicatietechnologie (satelliet, GPRS of 4G, afhankelijk van de model) van uw machine naar uw computer en uw Komatsu-importeur gestuurd, die de gegevens op een specialistische manier kan analyseren.

### Gemak

Met Komtrax kunt u uw machinepark gemakkelijk beheren, waar u ook bent. De gegevens worden geanalyseerd en weergegeven in kaarten, lijsten, grafieken en diagrammen die u intuïtief kunt gebruiken. Zo kunt u anticiperen op eventuele onderhoudsproblemen en de onderdelen die uw machines nodig hebben of problemen aanpakken voordat de technici van Komatsu ter plaatse zijn.

## KOMTRAX

### De oplossing voor hogere productiviteit

Komtrax is het nieuwste van het nieuwste op het gebied van draadloze controletechnologie. Via PC, smartphone of tablet verkrijgt u hiermee duidelijke informatie over uw machinepark en uitrusting, zodat u de kosten kunt drukken en optimale prestaties uit uw machines kunt halen. Dit geïntegreerd, ondersteunend netwerk maakt proactief en preventief onderhoud mogelijk, wat aanzienlijke productiviteit kan opleveren.

### Vermogen

Met de gedetailleerde informatie die Komtrax dag en nacht, dag in dag uit levert, hebt u het vermogen om betere dagelijkse en langetermijnbeslissingen te nemen – zonder extra kosten. U kunt anticiperen op problemen, onderhoudsschema's aanpassen, stilstand tot een minimum beperken en ervoor zorgen dat uw machines op de juiste plek blijven, namelijk op de locaties waar ze moeten werken.



## Specificaties

### Motor

Model	Komatsu SAA4D94LE-3
Type	Common rail directe dieselinjectie, watergekoeld, 4-takt, intercooler turbolader
Motorvermogen	
bij een nominal motortoerental van	2000 tpm
ISO 14396	69,8 kW / 93,6 PK
Max. koppel / motortoerental	394 Nm / 1475 tpm
Aantal cilinders	4
Boring × slag	94 × 110 mm
Cilinderinhoud	3,05 l
Type luchtfilter	Droog luchtfilter met voorfilter en veiligheidspatroom
Brandstof	Dieselbrandstof volgens EN590 Klasse 2/Graad D. Paraffinebrandstof (HVO, GTL, BTL) mogelijk volgens EN 15940:2016

### Transmissie

Aandrijfsysteem	Hydrostatische transmissie
Hydrostatische pomp	1 regelbare plunjerpomp
Hydrostatische motor	1 regelbare plunjeromotor
Snelheidsbereik (vooruit/achteruit)	2/2
Max. rijsnelheid (vooruit/achteruit) 20 km/h-versie	
1. versnelling	0 - 6,0 km/h
2. versnelling	0 - 20,0 km/h
Kruipen	0 - 10,0 km/h
Max. rijsnelheid (vooruit/achteruit) 40 km/h-versie	
1. versnelling	0 - 15 km/h
2. versnelling	0 - 40 km/h
Kruipen	0 - 10 km/h

### Chassis en banden

Type	Laag geplatste trillingvrije achteras voor optimale stabiliteit en superieure prestaties bij grondverzet
Systeem	Vierwielaandrijving
Assen	Vaste, planetaire assen met automatisch beperkte-slipdifferentieel op beide assen. Optioneel: 100% differentieelblokkering
Oscillatie	Achterasoscillatie voor optimale stabiliteit, oscillatiehoek 10°
Banden	405/70 R24

## WA100M-8E0

### Remmen

Bedrijfsremmen	De gecombineerde rem/vertragingspedaal activeert de onderhoudsvrije en natte schijfremmen op vooras. Zelfremmend via de hydrostatische aandrijving
Parkeerrem	Geïntegreerde natte meervoudige schijfrem

### Hydraulisch systeem

Systeem	Open hydraulisch systeem
Werkdruk (max.)	270 bar
Maximaal debiet van de pomp	75 l/min
Optie	120 l/min
Aantal giekcilinders/bakcilinders	2/1
Type	Dubbelwerkend
Boringdiameter × slag	
Hef cilinder	80 × 714 mm
Bakcilinder	100 × 476 mm
Hydraulische bediening	Multifunctionele hendel
Hydraulische cyclustijd met nominale last in bak	
Heffen	5,7 s
Laten zakken (leeg)	3,7 s
Kippen	1,3 s

### Stuursysteem

Systeem	Gelede uitvoering
Type	Hydraulisch
Stuurhoek in beide richtingen	42°
Stuurpomp	Tandwielpomp
Werkdruk	175 bar
Aantal stuurcilinders	2
Type	Dubbelwerkend
Boringdiameter × slag	60 × 369 mm
Minimum draaicirkel (buitenste rand van de band 455/70 R20)	4130 mm

### Cabine

Cabine overeenkomstig ISO 3471 met ROPS (roll over protective structure) overeenkomstig SAE J1040c en FOPS (falling object protective structure) overeenkomstig ISO 3449. De drukcabine werd gemonteerd op rubberlagers en is geluiddempend. Kantelbaar voor optimale onderhoudstoegang.

## Bijvulcapaciteiten tijdens onderhoud

Koelsysteem	22,3 l
Brandstoftank	110 l
Motorolie	10,5 l
Hydraulisch systeem	50 l
Vooras	9,1 l
Achteras	9,1 l
Transmissie (20 km/h / 40 km/h)	1,3 / 1,6 l
AdBlue®-tank	20 l

## Milieu

Motoruitstoot	Voldoet volledig aan de EU Stage V uitstootemissionormen
Geluidsniveaus	
LwA Extern geluid	102 dB(A) (2000/14/EC Stage II)
LpA Geluid machinist	75 dB(A) (ISO 6396 dynamisch)
Trillingsniveaus (EN 12096:1997)	
Hand/arm	$\leq 2,5 \text{ m/s}^2$ (onzekerheidsfactor K = 0,75 $\text{m/s}^2$ )
Lichaam	$\leq 0,5 \text{ m/s}^2$ (onzekerheidsfactor K = 0,53 $\text{m/s}^2$ )
Bevat het gefluoreerde broeikasgas HFC-134a (GWP 1430). Hoeveelheid gas 1,2 kg, CO <sub>2</sub> -equivalent 1,72 t.	

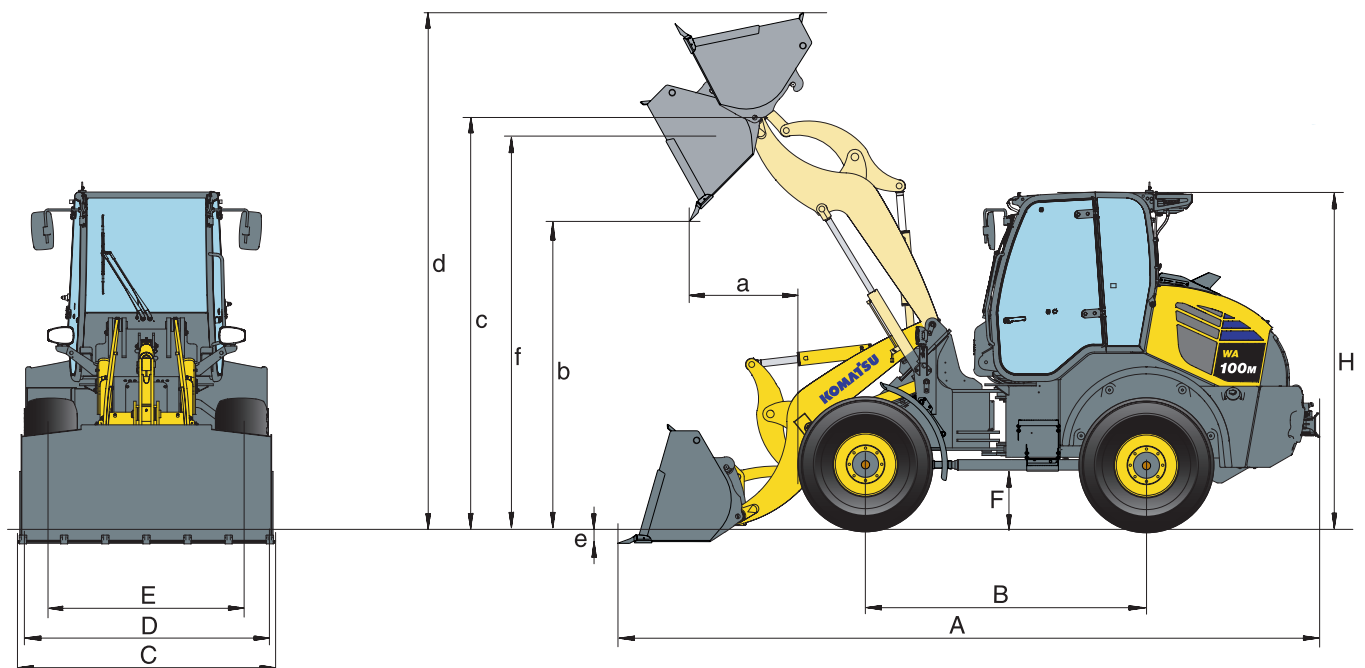


## Afmetingen en prestatiecijfers

### Afmetingen en werkspecificaties

Type bak		Universele bak				Lichte materialen		4-in-1
		met tanden	z. tanden	met tanden	z. tanden	z. tanden	z. tanden	met tanden
Bakcapaciteit (volle bak, ISO 7546)	m <sup>3</sup>	1,3	1,3	1,4	1,4	1,6	1,8	1,05
Soortelijk gewicht	t/m <sup>3</sup>	1,8	1,8	1,6	1,6	1,4	1,2	1,8
Bak gewicht	kg	423	397	453	428	462	496	695
Statische kiplast, recht	kg	5895	5930	5695	5730	5680	5555	5625
Statische kiplast, 40° volledig geknikt	kg	4980	5010	4805	4835	4790	4675	4710
Hydraulische graafkracht	kN	60,4	60,4	51,3	51,3	47,7	45,4	58,1
Hydr. hefvermogen op grondniveau	kN	59,8	59,8	51,4	51,4	47,5	41,2	57,9
Bedrijfgewicht	kg	7200	7170	7220	7195	7230	7265	7465
Draaicirkel over de banden gemeten	mm	4165	4165	4165	4165	4165	4165	4165
Draaicirkel over de bakkant gemeten	mm	4655	4625	4655	4655	4690	4730	4665
a Bereik bij 45°	mm	924	828	1025	927	948	948	943
b Kiphoogte bij 45°	mm	2635	2735	2535	2635	2555	2485	2615
c Hoogte scharnierpen	mm	3525	3525	3525	3525	3525	3525	3525
d Hoogte bovenkant bak	mm	4425	4425	4460	4420	4490	4580	4410
e Graafdiepte	mm	128	125	128	125	128	214	165
f Max. laadhoogte bij 45°	mm	3290	3295	3290	3295	3255	3205	3295
A Totale lengte, bak op de grond	mm	6000	5855	6140	5995	6095	6190	6020
B Wielbasis	mm	2400	2400	2400	2400	2400	2400	2400
C Breedte	mm	2200	2200	2200	2200	2200	2200	2200
D Breedte over de banden	mm	2150	2150	2150	2150	2150	2150	2150
E Spoorbreedte	mm	1745	1745	1745	1745	1745	1745	1745
F Vrije hoogte boven de grond van het gestel	mm	515	515	515	515	515	515	515
H Totale hoogte	mm	2885	2885	2885	2885	2885	2885	2885

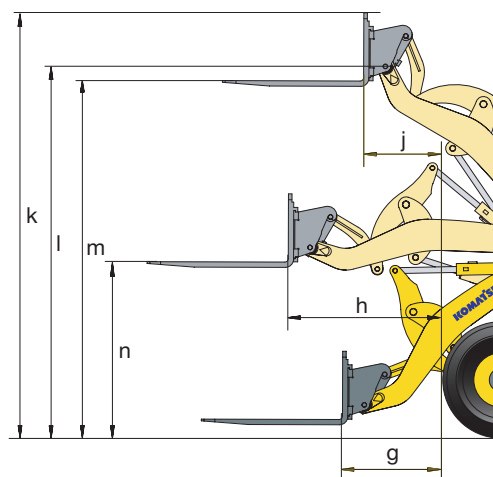
Alle afmetingen met 405/70 R24 banden en airconditioning.



### Palletvork specificaties

Type palletvork	FEM IIIA	
<b>Palletvorklengte</b>	<b>mm</b>	<b>1200</b>
g Max. bereik op grondniveau	mm	831
h Max. reikbereik	mm	1365
j Max. bereik bij max. stapelhoogte	mm	547
k Hoogte over de palletvorken	mm	4015
l Hoogte scharnierpen	mm	3525
m Max. stapelhoogte	mm	3320
n Palletvorkhoogte bij max. bereik	mm	1540
Max. statische kiplast, recht	kg	4710
Max. statische kiplast, geknikt	kg	3990
Max. laadvermogen vlgs EN 474-3, 80%	kg	3195
Max. laadvermogen vlgs EN 474-3, 60%	kg	2395
Bedrijfsgewicht met palletvorken	kg	7075

Alle afmetingen met 405/70 R24 banden en airconditioning.



## Standaard en optionele uitrusting

### Motor

Komatsu SAA4D94LE-3, turbogeladen common rail directe inspuiting dieselmotor	●
Conform EU Stage V	●
Komatsu Diesel Particulate Filter (KDPF)	●
Selectieve reductiekatalysator (SCR)	●
Dynamo 150 A / 12 V	●
Startmotor 3,0 kW / 12 V	●
Accu's 100 Ah / 12 V	●

### Transmissie en remmen

Gecombineerde rem/vertragingspedaal	●
Kruipfunctie (versie 20 km/h)	○
Kruipfunctie (versie 40 km/h)	○
20 km/h beperkte hydrostatische aandrijflijn	○
40 km/h beperkte hydrostatische aandrijflijn	○

### Chassis en banden

Heavy-duty assen	●
LSD sperdifferentieel voor- en achter	●
100% manuele differentieelblokkering voor en achter	○
Verschillende bandensoorten en maten op verzoek	○

### Hydraulisch systeem

Hoofdcontroleventiel met 3 spoelen	●
Multifunctionele PPC-hendel	●
Hydraulische snelwissel	●
Hoofdcontroleventiel met 4 spoelen	○
Elektronische aansturing van de extra functie (EPC)	○
Elektronische aansturing van de vierde functie (EPC)	○
Laderbediening met terugkeer naar graaffunctie	○
Auto-Inch ventiel	○
Biologisch afbreekbare olie voor hydraulisch systeem	○
3de hydraulische functie, achteraan	○
4de hydraulische functie, achteraan	○
Uitvoering met hoge doorstroming	○

### Cabine

Ruime bestuurderscabine met dubbele deur overeenkomstig DIN/ISO, met verwarming	●
Kantelbare cabine	●
ROPS/FOPS frame overeenkomstig SAE	●
Getinte ruiten rondom	●
Verwarmde achterraut	●
Ruitenwisser achter	●
Zonneklep	●
Verstelbare stuurkolom	●
Stoel met vering	●
Veiligheidsgordel (EU-norm)	●
Polssteun met geïntegreerd klein opslagcompartiment	●
Groot opslagcompartiment aan linkerkant	●
Multifunctionele kleurenmonitor met beheers- en bewakingssysteem voor de werkuitrusting (EMMS) en rendementsadvies	●
12 Volt voeding	●
Voorste ruitenwisser met interval	●
Instelbare, uiterst comfortabele stoel met luchtvering	○
Airconditioning	○
DAB+ radio met Bluetooth®, USB, AUX en handenvrijkit	○
Zonwerende folie voor cabine/canopy	○

### Veiligheidsvoorzieningen

Noodbesturingssysteem	●
Achteruitrijalarm	●
Claxon	●
Noodstopchakelaar voor de motor	●
Gordel met verklikker	●
Hoofdschakelaar accu	●
Zwaailicht	○
Wegrijbeveiliging	○
Wegrijbeveiliging met beveiligingssleutel	○
Antidruppelventiel	○
Brandblusapparaat	○

### Verlichting

Halogeenkoplampen	●
Achteruitrijlichten	●
Bijkomende lichten voor- en achteraan	○
LED-koplampen	○
Optisch achteruitrijalarm (knipperlicht)	○

## Onderhoud

Komtrax – Draadloos Komatsu-monitoringsysteem	●
Gereedschapsset	●
Grofmazige radiator	●
Radiatorventilator met omkeerfunctie	○
Centrale automatische smering	○

## Uitrustingsstukken

Bak met of zonder tanden	○
4-in-1 bak	○
Bakken voor lichte materialen	○
Palletvorken	○
Beveiliging snijkant	○

## Andere uitrusting

Z-stang giek (parallele beweging bij gebruik van speciale vorktanden)	●
Contragewicht	●
Trekhaak	●
Elektronisch bestuurd laststabilisator (ECSS)	○
Speciale kleur	○
Indicator bakniveau	○
Bijkomend contragewicht 190 kg	○
Kogeltrekhaak	○
Automatische trekhaak	○
In de hoogte verstelbare trekhaak	○

Andere uitrusting beschikbaar op aanvraag

- standaard uitrusting
- optionele uitrusting



Komatsu levert ook een breed gamma bakken en uitrustingsstukken. Uw Komatsu-dealer staat klaar om u in de keuze van de beste opties bij te staan.

Deze brochure bevat mogelijk uitrustingen en opties die niet in uw land beschikbaar zijn. Gelieve contact op te nemen met uw plaatselijke Komatsu-verdeler voor meer informatie. Materialen en technische gegevens kunnen worden gewijzigd zonder voorafgaande kennisgeving.

---

Uw Komatsu-partner:

**KOMATSU**

[komatsu.eu](https://www.komatsu.eu)

